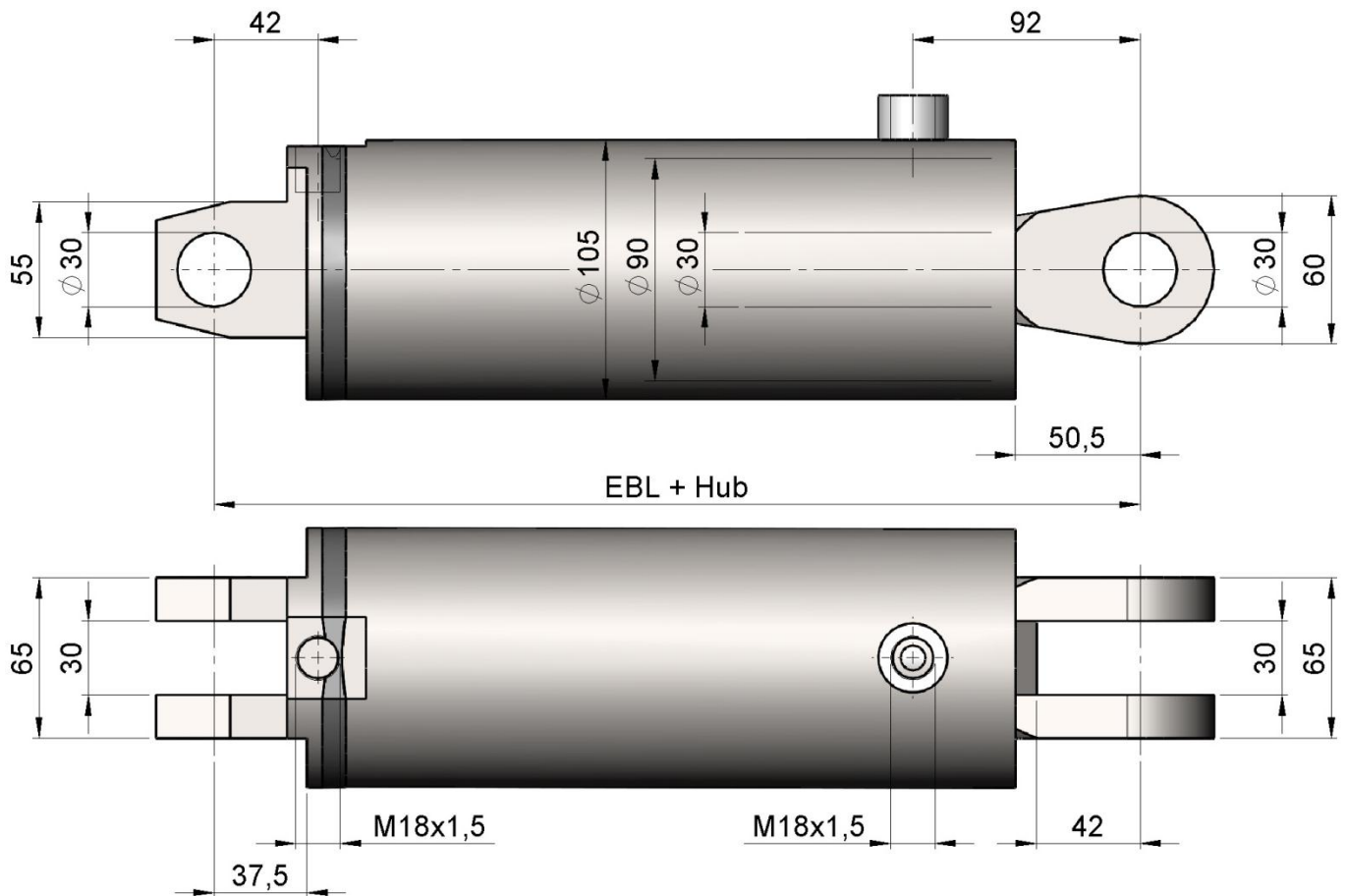


Doppelwirkender Zylinder 999 090 030 passend für Heck- und Frontzylinder UNIMOG



Kolbengeschwindigkeit	V/max = 0,4 m/sec	Druckkraft bei P max	12087 kg
Temperaturbereich	-25C bis +80 C	Zugkraft bei P max	10405 kg
Öldruck P max	200 bar	Betriebsmedium	Mineralöl

Bestell - Nr.	Hub	EBL (Einbaulänge)
999 090 030 149	149	350
999 090 030 174	174	375